

Split-Fixator von SCHEU-DENTAL: Das Original

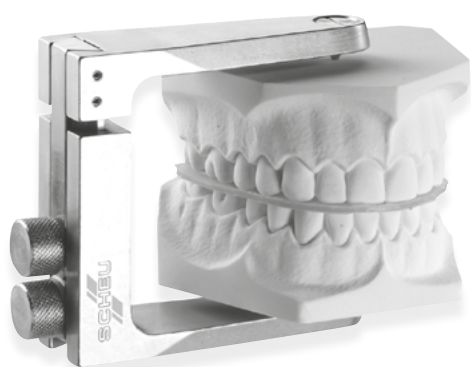
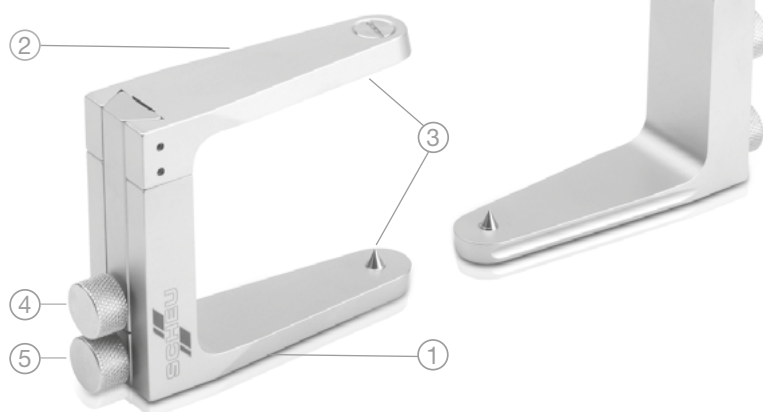
Der Split-Fixator ist ein vertikal verstellbarer Okklusionshalter mit einstellbarer Bissperre für Aktivator-, Bionator-, Positioner- und Fränkel-Arbeitsmodelle.

Zentrierspitzen an den Fixatorarmen ermöglichen gleichzeitiges Eingipsen der OK- und UK-Modelle.

Die Gipsmodelle können nach Lösen der Zentrierspitzen mittels eines neuartigen Split-Systems von den Fixatorarmen abgezogen und nach Bearbeitung in die exakte Ausgangsposition zurückgeführt werden.

Zur Anfertigung von geteilten, bimaxillären Geräten (z. B. U-Bügel Aktivatoren) ist eine spezielle Trennplatte erhältlich.

- ① Standfuß zur Aufnahme des Unterkiefers
- ② Aufnahmewinkel für Oberkiefer
- ③ Zentrierspitzen
- ④ Rändelschraube für Bisshöhenverstellung
- ⑤ Rändelschraube für Sperrblock



Montage der Modelle

Zentrierspitzen in den Fixatorarmen fest einschrauben, Arme einfetten, OK- und UK-Modelle zusammenwachsen, Modelle zwischen den Zentrierspitzen fixieren und hintere Rändelschrauben festdrehen.

Der längere Winkel (mit SCHEU-DENTAL-Zeichen) ist als Standfuß, also zur Aufnahme des UK vorgesehen. Beide Modellsöckel mit Gips bestreichen, UK in Gipsbett setzen, OK mit Gips auffüllen und mit dem Fixator bündig streichen. Die freiliegenden Flächen der Fixatorarme sowie die Schraubenschlitze vor dem Abbinden des Gipses säubern.

Entfernen der Modelle

Zentrierspitzen vollständig herausdrehen und Modelle ohne Verkanten vom Arm abziehen bzw. abdrücken. Vor dem Wiedereinsetzen die Kontaktflächen, vor allem am Gipsmodell, sorgfältig auf Sauberkeit prüfen und auf Zusammengehörigkeit der Modelle mit den jeweiligen Fixatorteilen achten.



Lieferprogramm:

- Split-Fixator #5380
- Münsteraner Trennplatte #5381

Ersatzteile:

- Rändelschraube #5380.004
- Zentrierspitze #5380.005
- Sperrblock #5380.810