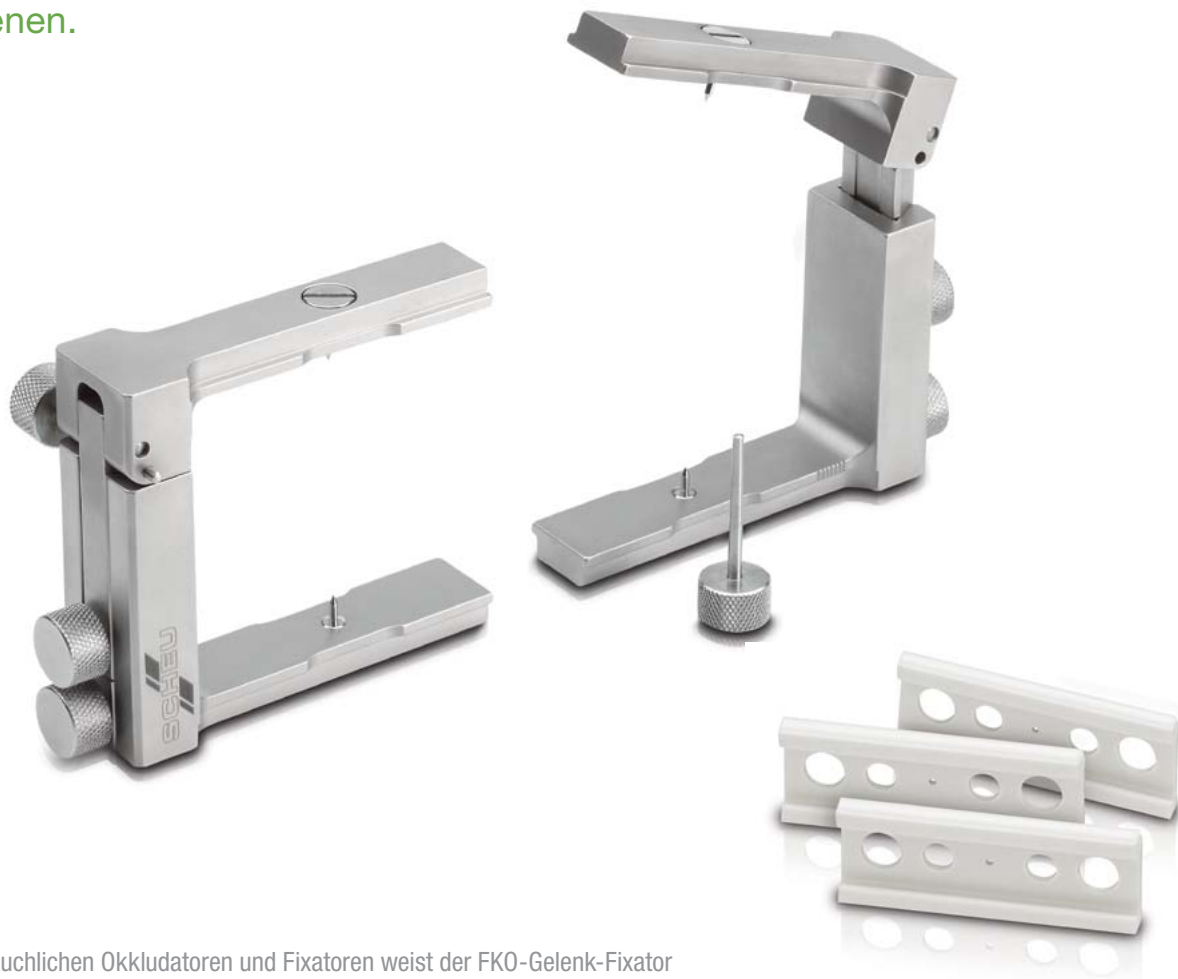


# FKO-Gelenk-Fixator

Durch ein integriertes Gelenk und abnehmbare Montageschienen prädestiniert für die Herstellung von bimaxillären FKO-Geräten und IST®-Schienen.



Im Vergleich zu den gebräuchlichen Okkludatoren und Fixatoren weist der FKO-Gelenk-Fixator einige Vorzüge auf, die speziell bei der Anfertigung von bimaxillären FKO-Geräten hilfreich sind, bzw. die Herstellungszeit wesentlich verkürzen.

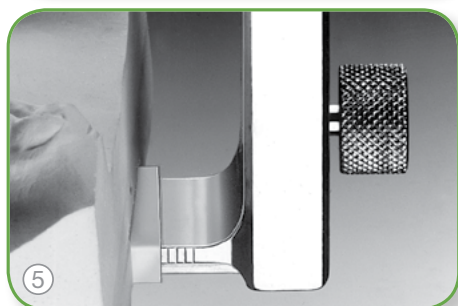
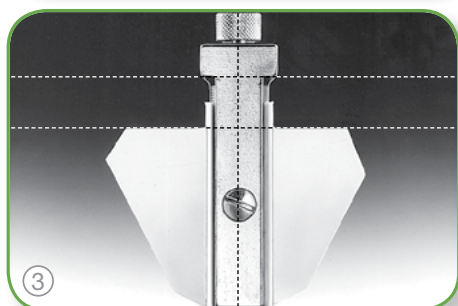
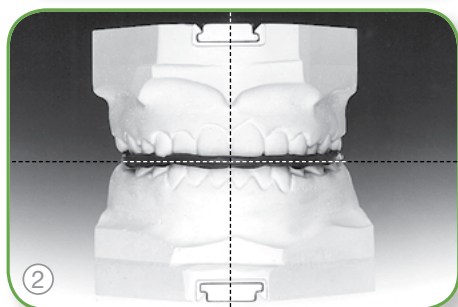
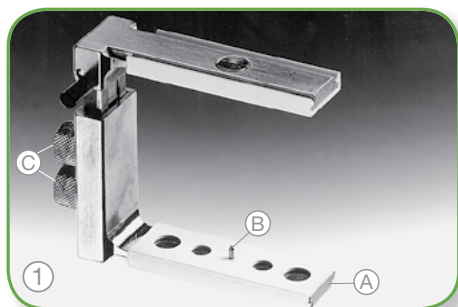
Das im Oberteil des Fixators eingebaute Gelenk vereinfacht das Einschleifen von FKO-Geräten und das Herstellen von geteilten Aktivatoren und IST®-Schienen.

Die abnehmbaren Montageschienen erlauben die Herstellung mehrerer Geräte in einem Gelenk-Fixator. Sie werden auf die Fixator-Arme geschoben und mit einer Schraube in einer exakten, jederzeit reproduzierbaren Position fixiert und gehalten.

Die Modelle werden im Konstruktionsbiss mit den Montageschienen zusammen im Fixator eingegipst. Den jeweiligen Arbeitsschritten entsprechend, können die Modelle dann jederzeit von den Fixator-Armen gelöst werden und z. B. nach Drehung um 180° wieder repositioniert werden.

Die Millimetereinteilung auf dem UK-Fixator-Arm ermöglicht ein kontrolliertes Verschieben des Modells in sagittaler Richtung.

## Bedienungsanleitung



1. Aufschieben der Montageschienen (A) und fixieren mittels Spitzschrauben (B), so dass sich die Montageschienen in der Null-Stellung befinden (s. Abb. 1). Um das spätere Abnehmen der Schienen zu erleichtern, können Fixator-Arme mit Vaseline oder ähnlichem benetzt werden.
  2. Den mitgelieferten Haltestift durch die Bohrung unterhalb der Gelenkachse stecken, so dass der Fixator in einem 90°-Winkel fixiert ist.
  3. Anschließend die obere Rändelschraube (C) öffnen, den Gelenk-Fixator aufschieben und die durch Konstruktionsbiss okkludierten Modelle zwischen die Spitzschrauben klemmen. Die Modelle sollten so positioniert werden, dass sie weder anterior noch posterior über die Montageschienen hinausragen. Des Weiteren ist beim Einsetzen das lagerichtige Fixieren der Modelle zu beachten (Bonwill Dreieck, Medianlinie, Kauebene) (s. Abb. 2 + 3).
  4. Zum Eingipsen erst dünn angerührten Gips zwischen Modell und Fixator-Arm in die Retentionslöcher der Montageschienen fließen lassen. Anschließend UK-Modell in Gipsbett setzen und OK-Modell mit Gips auffüllen.
  5. Nach Abbinden des Gipses Außenseiten der Fixator-Arme säubern und Gipssockel beschneiden (s. Abb. 4).
  6. Zum Abnehmen der Modelle Spitzschrauben herausdrehen und Modelle mit Schienen herunterschieben. Die Modelle können um 180° gedreht wieder eingesetzt werden, um den lingual-palatalen Bereich mit Kunststoff ausmodellieren zu können.
- Achtung: Abbrühen der Modelle nur in eingesetztem Zustand, um Verzug der Montageschienen zu vermeiden.
7. Für Einschleif- oder Öffnungsbewegungen wird der Haltestift unterhalb der Gelenkachse entfernt.
  8. Zum Durchführen einer kontrollierten Sagittalbewegung wird am Unterkiefer die Spitzschraube entfernt, das Modell mit Hilfe der Millimeterskala verschoben und mit der Klemmschraube in der neuen Position festgesetzt (s. Abb. 5).

**Hinweis:** Die einzelnen Funktionsteile des FKO-Gelenk-Fixators werden mit höchster Präzision und Passgenauigkeit hergestellt, so dass ein dauerhafter und langjähriger Einsatz dieses Fixators gewährleistet ist. Dies setzt jedoch voraus, dass der Fixator im Laboralltag pfleglich behandelt wird und alle Funktionsteile frei von Gipsstaub und anderen Verunreinigungen bleiben.

### Lieferprogramm:

- FKO-Gelenk-Fixator, 1 St. #5374  
(inkl. 10 St. Montageschienen, 2 St. Spitzschrauben, 2 St. Klemmschrauben, 1 St. Haltestift und 1 St. Schraubendreher)

### Ersatzteile:

- Montageschienen, 10/100 St. (A) #5375
  - Spitzschrauben, 10 St. (B) #5376
- Weitere Ersatzteile: Rändelschraube (C) und Klemmschraube auf Anfrage erhältlich.

